



中华人民共和国国家标准

GB 14102—2005
代替 GB 14102—1993

防火卷帘

Fire resistant shutter

2005-04-22 发布

2005-12-01 实施



中华人民共和国国家质量监督检验检疫总局
中国国家标准化管理委员会

发布

目 次

前言	iii
1 范围	1
2 规范性引用文件	1
3 术语和定义	1
4 结构示意图、名称符号、代号	2
4.1 结构示意图	2
4.2 名称符号	2
4.3 代号	3
4.4 防火卷帘规格(洞口尺寸)	3
5 分类	3
6 要求	4
6.1 外观质量	4
6.2 材料	4
6.3 零部件	5
6.4 性能要求	8
7 试验方法	9
7.1 外观质量	9
7.2 材料	9
7.3 零部件	9
7.4 性能要求	11
8 检验规则	13
8.1 出厂检验	13
8.2 型式检验	13
8.3 检验数量及判定规则	14
9 标志、包装、运输、贮存	14
9.1 标志	14
9.2 包装、运输	14
9.3 贮存	15
附录 A (规范性附录) 防火卷帘用卷门机要求和试验方法	16
附录 B (规范性附录) 防火卷帘用控制箱要求和试验方法	19

前 言

本标准第6章和第8章为强制性内容,其余为推荐性内容。

本标准代替 GB 14102—1993《钢质防火卷帘通用技术条件》,与 GB 14102—1993 相比主要变化如下:

- 标准名称《钢质防火卷帘通用技术条件》修订为《防火卷帘》;
- 增加了术语和定义(见第3章);
- 增加了无机纤维复合防火卷帘和特级防火卷帘的名称、符号(见4.2);
- 代号中增加了示例(见4.3);
- 取消了按安装位置和安装型式分类,增加了按帘面数量和启闭方式分类,将耐火时间分类的四个表合为一个表(1993版的表2、表3、表4、表5,本版的表4);
- 增加了对无机纤维复合防火卷帘帘面外观质量的要求(见6.1.2);
- 将材料与零部件分两条编写,并将帘板、导轨、门楣、座板等归为零部件一条(1993版5.4、5.5、5.6、5.7、5.8、5.9、5.10、5.11、5.12,本版的6.2、6.3);
- 增加了对无机纤维复合防火卷帘帘面的要求(见6.3.3);
- 取消了对帘板直线度的要求(1993版5.6.3);
- 修改了帘板尺寸允许偏差和串接后的摆动角度(1993版5.5、5.6.1,本版6.3.1、6.3.2.1);
- 增加了对侧向防火卷帘导轨的要求(见6.3.4.3);
- 增加了导轨和门楣防烟装置的示意图(见图3、图4);
- 增加了对卷轴的要求(见6.3.7.3、6.3.7.4);
- 增加了侧向和水平卷帘启闭平均速度的要求(见6.4.5);
- 修改了垂直卷帘启闭的平均速度和自重下降速度(1993版5.10.2,本版6.4.5);
- 修改了卷门机、电器安装,增加了规范性附录A“防火卷帘用卷门机要求和试验方法”和规范性附录B“防火卷帘用控制箱要求和试验方法”(1993版5.11、5.12,本版附录A、附录B);
- 修改了噪声、防烟性能、耐火性能的要求,增加了性能要求(1993版5.3、5.13、5.15,本版6.4);
- 取消了钢质防火卷帘与墙体的安装要求(1993版5.16);
- 调整了试验方法一章的编排顺序,修改了试验方法的内容(见第7章);
- 修改了检验数量及判定规则(1993版7.2.2,本版8.3)。

本标准附录A、附录B都是规范性附录。

本标准由中华人民共和国公安部消防局提出。

本标准由全国消防标准化技术委员会第八分技术委员会归口。

本标准由公安部天津消防研究所负责起草。

本标准参加起草单位:北京英特莱科技有限公司。

本标准主要起草人:解凤兰、张相会、吴海江、韩庆发、刘晓慧、白淑英、张伟。

本标准于1993年首次发布。

防 火 卷 帘

1 范围

本标准规定了防火卷帘的定义、分类、要求、试验方法、检验规则、标志、包装、运输和贮存。
本标准适用于工业与民用建筑中具有防火、防烟功能的防火卷帘。
本标准规定的无机纤维复合防火卷帘仅适用于室内干燥通风的场所。

2 规范性引用文件

下列文件中的条款通过本标准的引用而成为本标准的条款。凡是注日期的引用文件，其随后所有的修改单(不包括勘误的内容)或修订版均不适用于本标准，然而，鼓励根据本标准达成协议的各方研究是否可使用这些文件的最新版本。凡是不注日期的引用文件，其最新版本适用于本标准。

GB/T 1243 短节距传动用精密滚子链和链轮(GB/T 1243—1997,eqv ISO 606:1994)

GB/T 2828.1 计数抽样检验程序 第1部分:按接收质量限(AQL)检索的逐批抽样检验计划(GB/T 2828.1—2003,ISO 2859-1:1999,IDT)

GB/T 3923.1 纺织品 织物拉伸性能 第1部分:断裂强力和断裂伸长率的测定 条样法(GB/T 3923.1—1997,neq ISO/DIS 13934-1:1994)

GB 4717—1993 火灾报警控制器通用技术条件

GB/T 5454 纺织品 燃烧性能试验 氧指数法(GB/T 5454—1997,neq ISO 4589:1984)

GB/T 5455 纺织品 燃烧性能试验 垂直法

GB/T 5464 建筑材料不燃性试验方法(GB/T 5464—1999,idt ISO 1182:1990)

GB/T 7633 门和卷帘的耐火试验方法(GB/T 7633—1987,eqv ISO 3008:1976)

GB 8624—1997 建筑材料燃烧性能分级方法

GB 9969.1 工业产品使用说明书 总则

GB/T 14436 工业产品保证文件 总则

GB 15930—1995 防火阀试验方法

3 术语和定义

下列术语和定义适用于本标准。

3.1

钢质防火卷帘 steel fire resistant shutter

指用钢质材料做帘板、导轨、座板、门楣、箱体等,并配以卷门机和控制箱所组成的能符合耐火完整性要求的卷帘。

3.2

无机纤维复合防火卷帘 mineal fibre compositus fire resistant shutter

指用无机纤维材料做帘面(内配不锈钢丝或不锈钢丝绳),用钢质材料做夹板、导轨、座板、门楣、箱体等,并配以卷门机和控制箱所组成的能符合耐火完整性要求的卷帘。

3.3

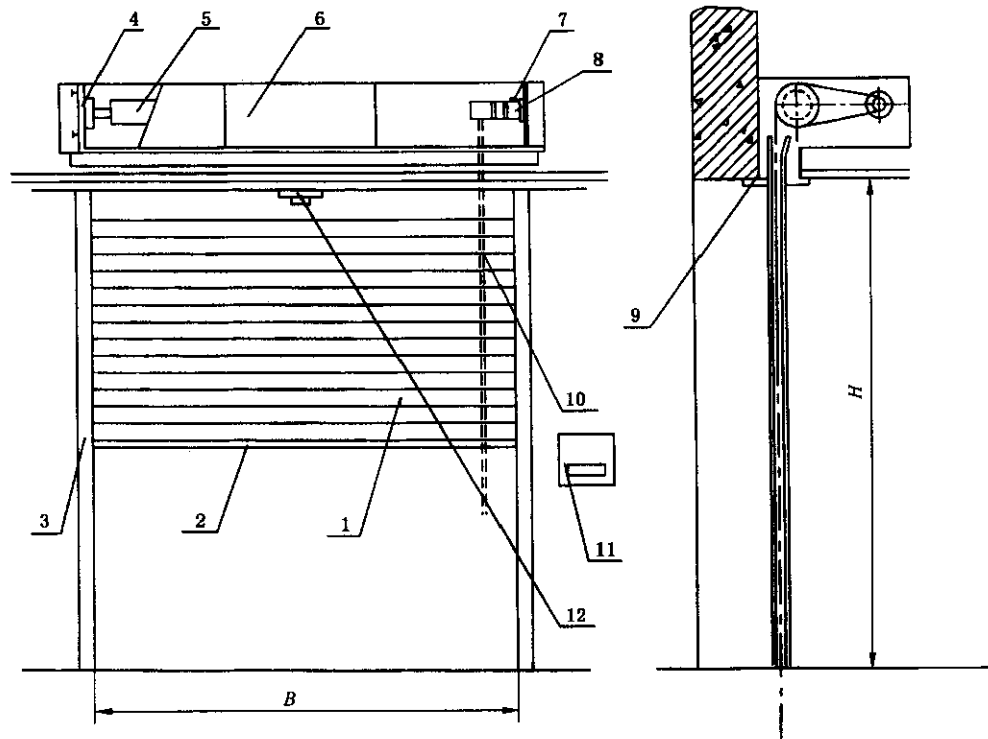
特级防火卷帘 special type fire resistant shutter

指用钢质材料或无机纤维材料做帘面,用钢质材料做导轨、座板、夹板、门楣、箱体等,并配以卷门机和控制箱所组成的能符合耐火完整性、隔热性和防烟性能要求的卷帘。

4 结构示意图、名称符号、代号

4.1 结构示意图

结构示意图及各零部件名称见图 1。



- | | |
|--------|---------------|
| 1——帘面； | 7——限位器； |
| 2——座板； | 8——卷门机； |
| 3——导轨； | 9——门楣； |
| 4——支座； | 10——手动拉链； |
| 5——卷轴； | 11——控制箱(按钮盒)； |
| 6——箱体； | 12——感温、感烟探测器。 |

图 1 防火卷帘结构示意图

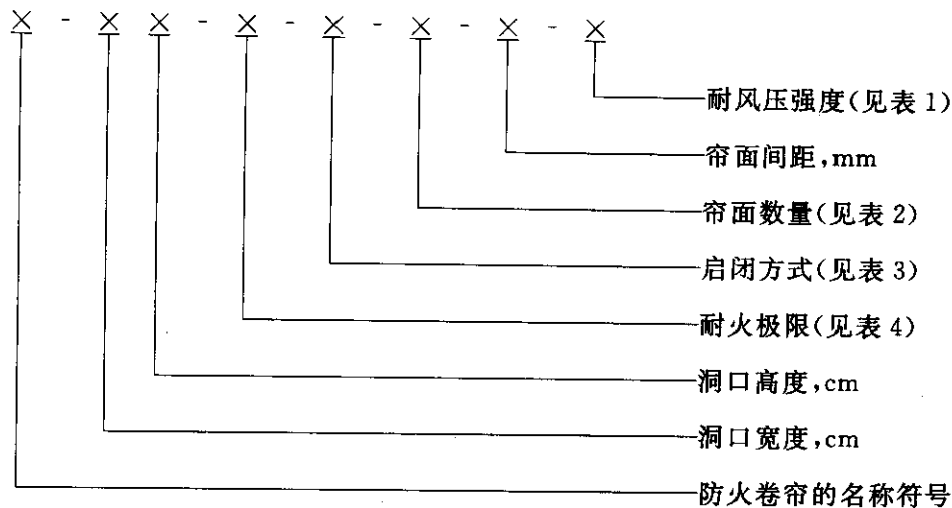
注：防火卷帘的结构有多种形式，此图仅是示例。

4.2 名称符号

- 4.2.1 钢质防火卷帘的名称符号为 GFJ。
- 4.2.2 无机纤维复合防火卷帘的名称符号为 WFJ。
- 4.2.3 特级防火卷帘的名称符号为 TFJ。

4.3 代号

防火卷帘的代号表示为



注 1: 防火卷帘的帘面数量为一个时,代号中帘面间距无要求。

注 2: 防火卷帘为无机纤维复合防火卷帘时,代号中耐风压强度无要求。

注 3: 钢质防火卷帘在室内使用,无抗风压要求时,代号中耐风压强度无要求。

注 4: 特级防火卷帘在名称符号后加字母 G、W、S 和 Q,表示特级防火卷帘的结构特征。其中 G 表示帘面由钢质材料制作;W 表示帘面由无机纤维材料制作;S 表示帘面两侧带有独立的闭式自动喷水保护;Q 表示帘面为其他结构型式。

示例 1: GFJ-300300-F2-C_v-D-80 表示洞口宽度为 300 cm,高度为 300 cm,耐火极限不小于 2.00 h,启闭方式为垂直卷,帘面数量为一个,耐风压强度为 80 型的钢质防火卷帘。

示例 2: TFJ(W)-300300-TF3-C_v-S-240 表示帘面由无机纤维制造,洞口宽度为 300 cm,高度为 300 cm,耐火极限不小于 3.00 h,启闭方式为垂直卷,帘面数量为两个,帘面间距为 240 mm 的特级防火卷帘。

4.4 防火卷帘规格(洞口尺寸)

防火卷帘规格用洞口尺寸(洞口宽度×洞口高度;单位 cm)表示。

5 分类

5.1 按耐风压强度分类见表 1。

表 1 按耐风压强度分类

代号	耐风压强度/Pa
50	490
80	784
120	1 177

5.2 按帘面数量分类见表 2。

表 2 按帘面数量分类

代号	帘面数量
D	1 个
S	2 个

5.3 按启闭方式分类见表 3。

表 3 按启闭方式分类

代号	启闭方式
C _v	垂直卷
C _s	侧向卷
S _p	水平卷

5.4 按耐火极限分类见表 4。

表 4 按耐火极限分类

名称	名称符号	代号	耐火极限/h	帘面漏烟量 m ³ /(m ² ·min)
钢质防火卷帘	GFJ	F2	≥2.00	
		F3	≥3.00	
钢质防火、防烟卷帘	GFYJ	FY2	≥2.00	≤0.2
		FY3	≥3.00	
无机纤维复合防火卷帘	WFJ	F2	≥2.00	
		F3	≥3.00	
无机纤维复合防火、防烟卷帘	WFYJ	FY2	≥2.00	≤0.2
		FY3	≥3.00	
特级防火卷帘	TFJ	TF3	≥3.00	≤0.2

6 要求

6.1 外观质量

6.1.1 防火卷帘金属零部件表面不应有裂纹、压坑及明显的凹凸、锤痕、毛刺、孔洞等缺陷。其表面应做防锈处理,涂层、镀层应均匀,不得有斑剥、流淌现象。

6.1.2 防火卷帘无机纤维复合帘面不应有撕裂、缺角、挖补、破洞、倾斜、跳线、断线、经纬纱密度明显不匀及色差等缺陷;夹板应平直,夹持应牢固,基布的经向应是帘面的受力方向,帘面应美观、平直、整洁。

6.1.3 相对运动件在切割、弯曲、冲钻等加工处不应有毛刺。

6.1.4 各零部件的组装、拼接处不应有错位。焊接处应牢固,外观应平整,不应有夹渣、漏焊、疏松等现象。

6.1.5 所有紧固件应紧牢,不应有松动现象。

6.2 材料

6.2.1 无机纤维复合防火卷帘使用的原材料应符合健康、环保的有关规定,不应使用国家明令禁止使用的材料。

6.2.2 防火卷帘主要零部件使用的各种原材料应符合相应国家标准或行业标准的规定。

6.2.3 防火卷帘主要零部件使用的原材料厚度宜采用表 5 的规定。

表 5 原材料厚度

单位为毫米

零部件名称	原材料厚度
帘板	普通型帘板厚度≥1.0;复合型帘板中任一帘片厚度≥0.8
夹板	≥3.0
座板	≥3.0

表 5(续)

单位为毫米

零部件名称	原材料厚度
导轨	掩埋型 ≥ 1.5 ;外露型 ≥ 3.0
门楣	≥ 0.8
箱体	≥ 0.8

注：复合型导轨和座板的厚度可采用叠加法计算。

6.2.4 无机纤维复合防火卷帘帘面的装饰布或基布应能在 -20°C 的条件下不发生脆裂并保持一定的弹性；在 $+50^{\circ}\text{C}$ 条件下不应粘连。

6.2.5 无机纤维复合防火卷帘帘面装饰布的燃烧性能不应低于 GB 8624—1997B1 级(纺织物)的要求；基布的燃烧性能不应低于 GB 8624—1997A 级的要求。

6.2.6 无机纤维复合防火卷帘帘面所用各类纺织物常温下的断裂强度经向不应低于 600 N/5 cm，纬向不应低于 300 N/5 cm。

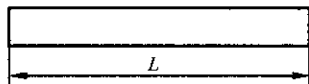
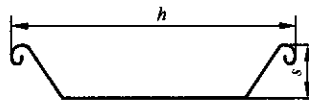
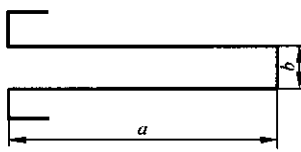
6.3 零部件

6.3.1 零部件尺寸公差

防火卷帘主要零部件尺寸公差应符合表 6 的规定。

表 6 主要零部件尺寸公差

单位为毫米

主要零部件	图示	尺寸公差		
帘板		长度	L	± 2.0
		宽度	h	± 1.0
		厚度	s	± 1.0
导轨		槽深	a	± 2.0
		槽宽	b	± 2.0

6.3.2 帘板

6.3.2.1 钢质防火卷帘相邻帘板串接后应转动灵活，摆动 90° 不允许脱落，如图 2 所示。

6.3.2.2 钢质防火卷帘帘板两端挡板或防窜机构应装配牢固，卷帘运行时相邻帘板窜动量不应大于 2 mm。

6.3.2.3 钢质防火卷帘的帘板应平直，装配成卷帘后，不允许有孔洞或缝隙存在。

6.3.2.4 钢质防火卷帘复合型帘板的帘片连接应牢固，填充料填充应充实。

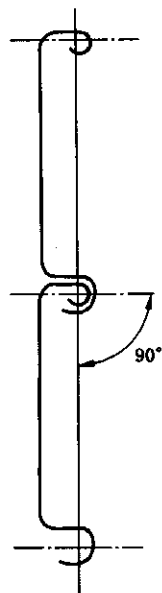


图2 帘板串接后摆动示意图

6.3.3 无机纤维复合帘面

6.3.3.1 无机纤维复合帘面拼接缝的个数每米内各层累计不应超过3条,且接缝应避免重叠。帘面上的受力缝应采用双线缝制,拼接缝的搭接量不应小于20 mm。非受力缝可采用单线缝制,拼接缝处的搭接量不应小于10 mm。

6.3.3.2 无机纤维复合帘面应沿帘布纬向每隔一定的间距设置耐高温不锈钢丝(绳),以承载帘面的自重;沿帘布经向设置夹板,以保证帘面的整体强度,夹板间距应为300 mm~500 mm。

6.3.3.3 无机纤维复合帘面上除应装夹板外,两端还应设防风钩。

6.3.3.4 无机纤维复合帘面不应直接连接于卷轴上,应通过固定件与卷轴相连。

6.3.4 导轨

6.3.4.1 帘面嵌入导轨的深度应符合表7的规定。导轨间距离超过表7规定,导轨间距离每增加1 000 mm时,每端嵌入深度应增加10 mm。

6.3.4.2 导轨顶部应成圆弧形,以便于卷帘运行。

6.3.4.3 导轨的滑动面、侧向卷帘供滚轮滚动的导轨表面应光滑、平直。帘面、滚轮在导轨内运行时应平稳顺畅,不应有碰撞和冲击现象。

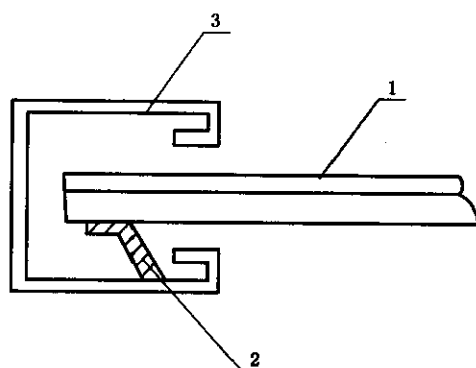
表7 嵌入深度

单位为毫米

导轨间距离 B	每端嵌入深度
$B < 3\ 000$	> 45
$3\ 000 \leq B < 5\ 000$	> 50
$5\ 000 \leq B < 9\ 000$	> 60

6.3.4.4 单帘面卷帘的两根导轨应互相平行,其平行度误差不应大于5 mm;双帘面卷帘不同帘面的导轨也应相互平行,其平行度误差不应大于5 mm。

6.3.4.5 防火防烟卷帘的导轨内应设置防烟装置,防烟装置所用材料应为不燃或难燃材料,如图3所示,防烟装置与帘面应均匀紧密贴合,其贴合面长度不应小于导轨长度的80%。



- 1—帘面；
2—防烟装置；
3—导轨。

图3 导轨防烟装置示意图

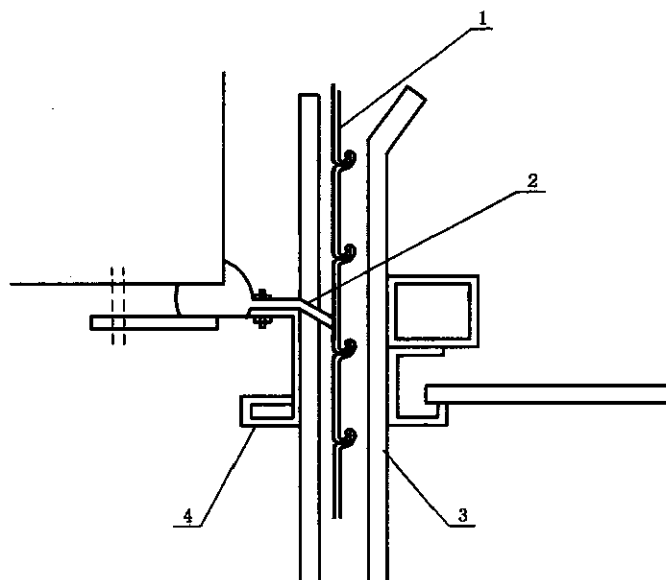
6.3.4.6 导轨现场安装应牢固,预埋钢件的间距为 600 mm~1 000 mm。垂直卷卷帘的导轨安装后相对于基础面的垂直度误差不应大于 1.5 mm/m,全长不应大于 20 mm。

6.3.5 门楣

6.3.5.1 防火防烟卷帘的门楣内应设置防烟装置,防烟装置所用的材料应为不燃或难燃材料,如图 4 所示。防烟装置与帘面应均匀紧密贴合,其贴合面长度不应小于门楣长度的 80%,非贴合部位的缝隙不应大于 2 mm。

6.3.5.2 门楣现场安装应牢固,预埋钢件的间距为 600 mm~1 000 mm。

6.3.6 座板



- 1—帘面；
2—防烟装置；
3—导轨；
4—门楣。

图4 门楣防烟装置示意图

6.3.6.1 座板与地面应平行、接触应均匀。

6.3.6.2 座板的刚度应大于卷帘帘面的刚度。座板与帘面之间的连接应牢固。

6.3.7 传动装置

6.3.7.1 传动用滚子链和链轮的尺寸、公差及基本参数应符合 GB/T 1243 的规定,链条静强度、选用的许可安全系数应大于 4。

6.3.7.2 传动机构、轴承、链条表面应无锈蚀,并应按要求加适量润滑剂。

6.3.7.3 垂直卷卷帘的卷轴在正常使用时的挠度应小于卷轴长度 1/400。

6.3.7.4 侧向卷卷帘的卷轴安装时应与基础面垂直。垂直度误差应小于 1.5 mm/m。全长应小于 5 mm。

6.3.8 卷门机

防火卷帘用卷门机应是经国家消防检测机构检测合格的定型配套产品,其性能应符合附录 A 的规定。

6.3.9 控制箱

防火卷帘用控制箱应是经国家消防检测机构检测合格的定型配套产品,其性能应符合附录 B 的规定。

6.4 性能要求

6.4.1 耐风压性能

6.4.1.1 钢质防火卷帘的帘板应具有一定的耐风压强度。在规定的荷载下,帘板不允许从导轨中脱出,其帘板的挠度应符合表 8 的规定。

6.4.1.2 为防止帘板脱轨,可以在帘面和导轨之间设置防脱轨装置。

6.4.2 防烟性能

6.4.2.1 防火防烟卷帘导轨和门楣的防烟装置应符合 6.3.4.5、6.3.5.1 的规定。

6.4.2.2 防火防烟卷帘帘面两侧差压为 20 Pa 时,其在标准状态下(20℃,101 325 Pa)的漏烟量不应大于 0.2 m³/(m²·min)。

6.4.3 运行平稳性能

防火卷帘装配完毕后,帘面在导轨内运行应平稳,不应有脱轨和明显的倾斜现象;双帘面卷帘的两个帘面应同时升降,两个帘面之间的高度差不应大于 50 mm。

表 8 帘板挠度

代号	耐风压强度/Pa	挠度/mm					
		B≤2.5 m	B=3 m	B=4 m	B=5 m	B=6 m	B>6 m
50	490	25	30	40	50	60	90
80	784	37.5	45	60	75	90	135
120	1177	50	60	80	100	120	180

注:室内使用的钢质防火卷帘及无机纤维复合防火卷帘可以不进行耐风压试验。

6.4.4 噪声

防火卷帘启、闭运行的平均噪声不应大于 85 dB。

6.4.5 电动启闭和自重下降运行速度

垂直卷卷帘电动启、闭的运行速度应为 2 m/min~7.5 m/min。其自重下降速度不应大于 9.5 m/min。侧向卷卷帘电动启、闭的运行速度不应小于 7.5 m/min。水平卷卷帘电动启、闭的运行速度应为 2 m/min~7.5 m/min。

6.4.6 两步关闭性能

安装在疏散通道处的防火卷帘应具有两步关闭性能。即控制箱接收到报警信号后,控制防火卷帘自动关闭至中位处停止,延时 5 s~60 s 后继续关闭至全闭;或控制箱接第一次报警信号后,控制防火卷帘自动关闭至中位处停止,接第二次报警信号后继续关闭至全闭。

6.4.7 温控释放性能

防火卷帘应装配温控释放装置,当释放装置的感温元件周围温度达到 $73^{\circ}\text{C} \pm 0.5^{\circ}\text{C}$ 时,释放装置动作,卷帘应依自重下降关闭。

6.4.8 耐火性能

防火卷帘的耐火极限应符合表 4 的规定。

7 试验方法

7.1 外观质量

防火卷帘的外观质量采用目测及手触摸相结合的方法进行检验。

7.2 材料

7.2.1 防火卷帘使用的主要原材料应具有生产厂方提供的检验单及质保单。原材料厚度采用卡尺测量。

7.2.2 将无机纤维复合防火卷帘帘面中的装饰布或基布正反向折叠 4 次,放入低温试验箱内。调节试验箱内温度至 $20^{\circ}\text{C} \pm 2^{\circ}\text{C}$,保持 $30 \text{ min} \pm 5 \text{ min}$ 后,以不大于 $5^{\circ}\text{C}/\text{min}$ (不超过 5 min 的平均值)的降温速率使温度降至 $-20^{\circ}\text{C} \pm 2^{\circ}\text{C}$,在此温度下保持 48h 后,将装饰布或基布从低温箱中取出,观察其是否脆裂,是否仍保持一定的弹性。将无机纤维复合防火卷帘帘面中的装饰布或基布正反向折叠 4 次,放入高温试验箱内。调节试验箱内温度至 $20^{\circ}\text{C} \pm 2^{\circ}\text{C}$,保持 $30 \text{ min} \pm 5 \text{ min}$ 后,以不大于 $5^{\circ}\text{C}/\text{min}$ (不超过 5 min 的平均值)的升温速率使温度升至 $+50^{\circ}\text{C} \pm 2^{\circ}\text{C}$,在此温度下保持 48h 后,将装饰布或基布从高温箱中取出,观察其是否粘连。

7.2.3 无机纤维复合防火卷帘帘面中装饰布的燃烧性能按 GB/T 5454、GB/T 5455 进行检验;基布燃烧性能按 GB/T 5464 进行检验。

7.2.4 无机纤维复合防火卷帘帘面所用各类纺织物的断裂强度按 GB/T 3923.1 进行检验。

7.3 零部件

7.3.1 零部件尺寸公差

7.3.1.1 钢质防火卷帘帘板长度(L)采用钢卷尺测量,测量点为 $h/2$ 处。宽度(h)及厚度(s)采用卡尺测量,测量点为距帘面两端部 50 mm 处和 $L/2$ 处 3 点,取平均值。如图 5 所示。

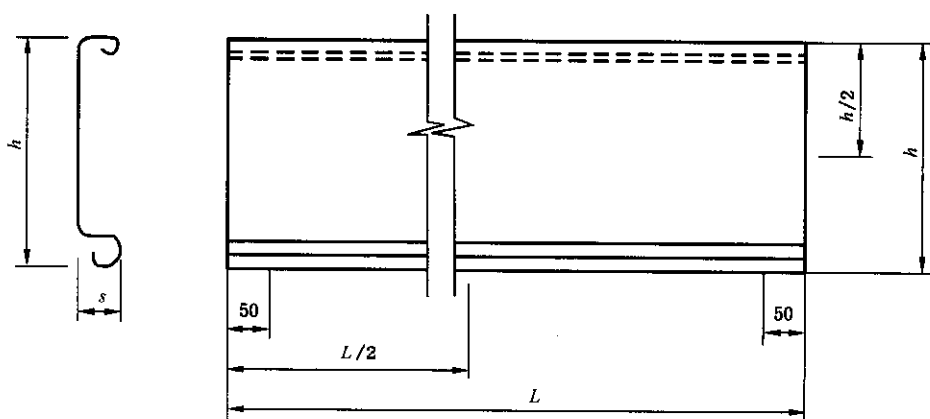


图 5 帘板尺寸公差测量示意图

7.3.1.2 防火卷帘导轨的槽深(a)和槽宽(b)采用卡尺测量,测量点为每根导轨长度的 $1/2$ 处及距其底部 200 mm 处 2 点,取其平均值。

7.3.2 帘板

钢质防火卷帘帘板串接后相邻帘板的摆动量采用直角尺测量;窜动量采用直尺或钢卷尺测量。装配成帘后的性能采用目测检验。

7.3.3 无机纤维复合帘面

无机纤维复合帘面拼接缝处的搭接量采用直尺测量；夹板的间距采用直尺或钢卷尺测量，其他性能采用目测检验。

7.3.4 导轨

7.3.4.1 防火卷帘帘面嵌入导轨的深度采用直尺测量，测量点为每根导轨距其底部 200 mm 处，取较小值。

7.3.4.2 导轨的平行度误差采用钢卷尺测量。测量点为距导轨顶部 200 mm 处，导轨长度的 1/2 处及距导轨底部 200 mm 处 3 点，取最大值与最小值之差。

7.3.4.3 防火防烟卷帘导轨内防烟装置采用塞尺测量。当卷帘关闭后，用 0.1 mm 的塞尺测量帘板或帘面表面与防烟装置之间的缝隙，若塞尺不能穿透防烟装置，表明帘板或帘面表面与防烟装置紧密贴合。

7.3.4.4 导轨的垂直度误差采用吊线的方法，用直尺或钢卷尺测量。

7.3.4.5 导轨的其他性能采用目测检验。

7.3.5 门楣

防火防烟卷帘门楣内的防烟装置按 7.3.4.3 的规定进行测量。非贴合部分间隙采用 2.0 mm 的塞尺测量。

7.3.6 座板

防火卷帘的座板与地面的平行状态采用目测检验。

7.3.7 传动装置

7.3.7.1 防火卷帘的传动装置采用目测检验。

7.3.7.2 垂直卷卷轴的挠度采用精度为 ± 0.1 mm 的挠度计测量。测量时先将卷轴用夹具固定在测试框架上，再施加均布荷载（荷载值等于卷帘帘片重量）于卷轴上，待稳定 10 min 后，测中间挠度值。试验装置如图 6 所示。

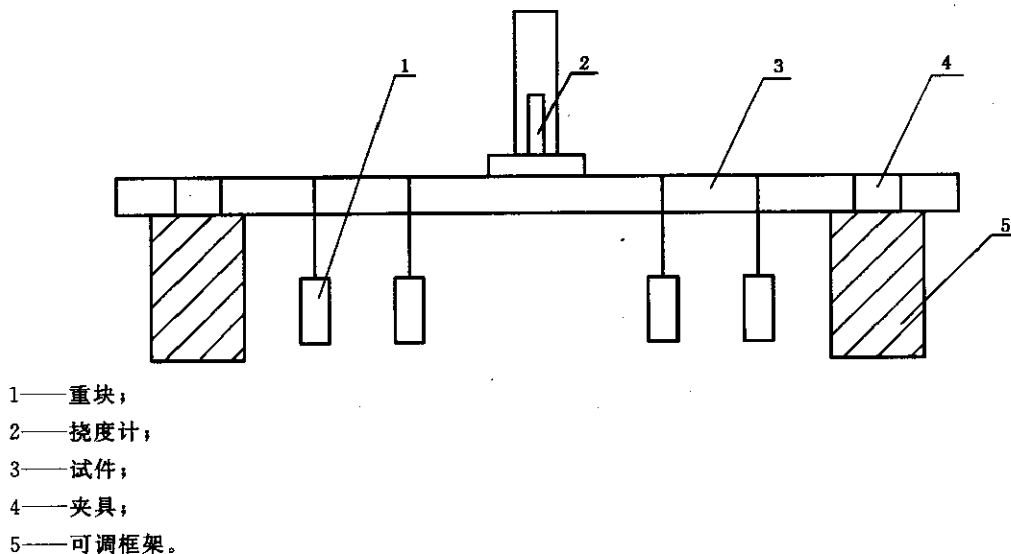


图 6 卷轴挠度测量装置示意图

7.3.7.3 侧向卷卷轴的垂直度误差按 7.3.4.4 的规定进行测量。

7.3.8 卷门机

防火卷帘用卷门机的各项性能按附录 A 的规定进行测量。

7.3.9 控制箱

防火卷帘用控制箱的各项性能按附录 B 的规定进行测量。

7.4 性能要求

7.4.1 耐风压性能

7.4.1.1 试验设备

帘板耐风压试验设备示意图如图 7 所示。试验设备包括以下几部分：

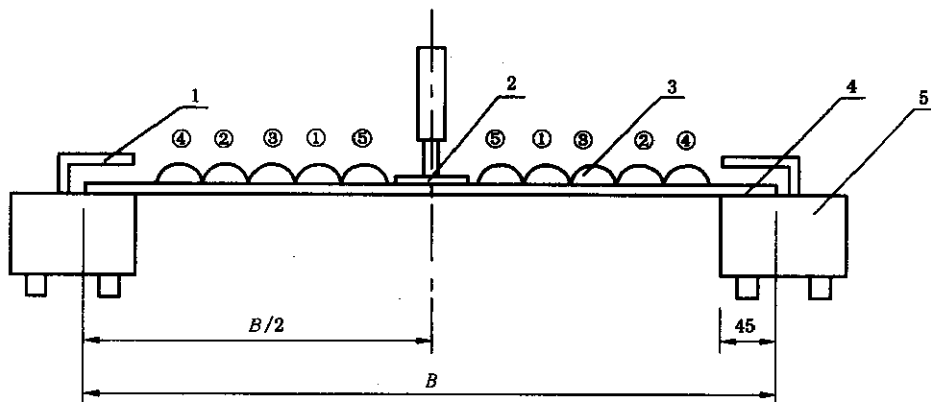
- 可调支架：支架带有锁紧装置，通过调节支架可以对不同长度的帘板进行耐风压试验。
- 砂袋：每个砂袋的质量为 3.0 kg，内装松散密度为 $1\,500\text{ kg/m}^3$ 的砂子，用来对试件进行加载。
- 挠度计：测量并显示被测试件的挠度。其精度为 $\pm 1.0\text{ mm}$ 。
- 其他：直尺、钢卷尺、卡尺、磅秤。

7.4.1.2 试件

从生产条件完全相同的帘片中，任意抽取 3 片，将其横向啮合成卷帘状作为试件。

7.4.1.3 试验步骤

- 测量试件质量、尺寸，并计算出面积。
- 将试件安装在可调支架的导轨槽内，并使其迎风面向上。
- 将表 8 规定的耐风压值换算成试件应承受的荷载值。
- 开启挠度计，按图 7 所示的放置顺序将砂袋均匀地放置在试件上。
- 待 10 min 后，读取挠度计的显示数据。此数据即为试件的跨中挠度。



- 1——导轨槽；
- 2——挠度计；
- 3——砂袋；
- 4——帘板；
- 5——可调支架。

图 7 帘板耐风压试验设备示意图

7.4.2 防烟性能

7.4.2.1 导轨和门楣

防火防烟卷帘导轨和门楣的防烟性能按 7.3.4.3 和 7.3.5 的规定进行测量。

7.4.2.2 帘面漏烟量

7.4.2.2.1 试验设备

帘面漏烟量试验设备示意图如图 8 所示。试验设备包括以下几部分：

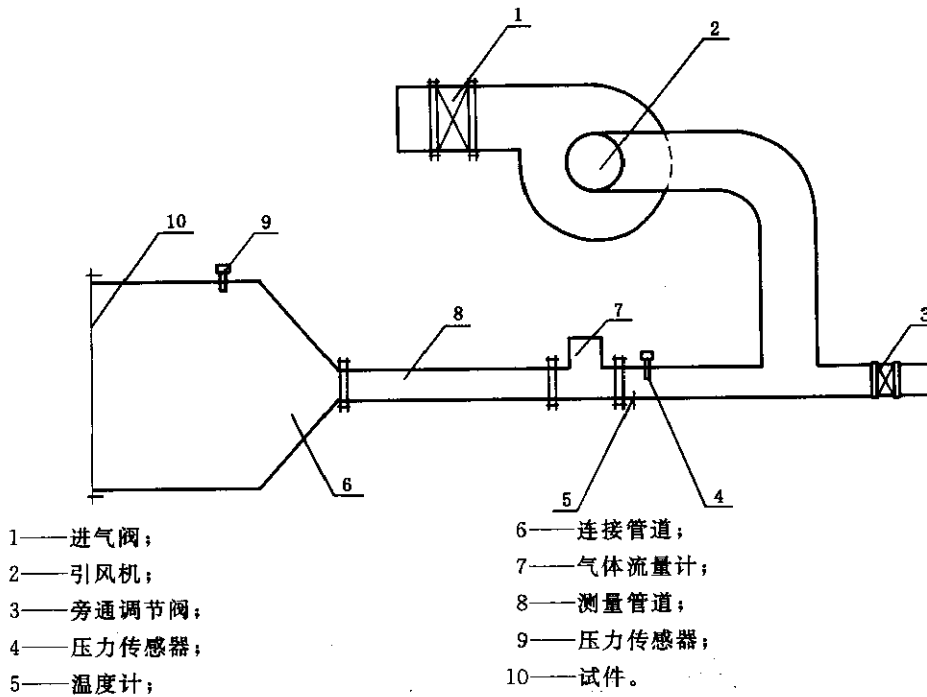


图 8 帘面漏烟量试验设备示意图

- a) 连接管道：试件通过连接管道与气体流量计相连，连接管道的截面尺寸为 1 m×1 m，轴向长度为 2 m。
- b) 测量管道和气体流量计：气体流量可采用标准孔板、旋涡流量计或其他流量测量仪表进行测量。气体流量计的测量精度应不低于±5l/min。气体流量计安装在测量管道中。
- c) 压力传感器：测量并显示连接管道和测量管道内的气体压力，其测量精度应不低于±3 Pa。
- d) 温度计：测量并显示测量管道内的气体温度，其测量精度应不低于±1℃。
- e) 引风机系统：包括引风机、进气阀、旁通调节阀和旁通管道。

7.4.2.2.2 试件

试件由帘面和框架组成。帘面有效面积为 1 m×1 m，帘面安装在框架中，与框架的接触部分应密封。

7.4.2.2.3 试验步骤

- a) 将试件安装在连接管道上，并用密封材料将试件密封。
- b) 调整各测量仪表，使其进入正常工作状态，启动引风机，调节进气阀和旁通调节阀，使试件前后的气体差压为 20 Pa±3 Pa，待稳定后，测量并记录气体流量计的流量和气体流量计处的气体压力及温度。测量并记录此刻的大气压力。此时测得的流量为设备的漏烟量。
- c) 拆去试件的密封，调整进气阀和旁通调节阀，使试件前后的气体差压仍保持为 20 Pa±3 Pa，待稳定后，测量并记录气体流量计的流量和气体流量计处的气体压力及温度。测量并记录此刻的大气压力。此时测得的流量为总漏烟量。
- d) 试件漏烟量(帘面漏烟量)的计算：

$$Q = Q_{\text{标}1} - Q_{\text{标}0} \dots\dots\dots(1)$$

$$Q_{\text{标}1} = Q_1 \times \frac{293}{273 + T_1} \times \frac{B_1 - P_1}{101\,325} \dots\dots\dots(2)$$

$$Q_{\text{标}0} = Q_0 \times \frac{293}{273 + T_0} \times \frac{B_0 - P_0}{101\,325} \dots\dots\dots(3)$$

式中：

Q——标准状态下试件的漏烟量，立方米每平方米每分钟[m³/(m²·min)]；

- $Q_{标1}$ ——标准状态下总漏烟量,立方米每平方米每分钟 $[m^3/(m^2 \cdot min)]$;
- $Q_{标0}$ ——标准状态下设备漏烟量,立方米每平方米每分钟 $[m^3/(m^2 \cdot min)]$;
- Q_1 ——实测总漏烟量,立方米每平方米每分钟 $[m^3/(m^2 \cdot min)]$;
- T_1 ——测总漏烟量时,测量管道内的气体温度,单位为摄氏度($^{\circ}C$);
- B_1 ——测总漏烟量时的大气压力,单位为帕(Pa);
- P_1 ——测总漏烟量时,流量计处的气体压力,单位为帕(Pa);
- Q_0 ——实测设备漏烟量, $[m^3/(m^2 \cdot min)]$;
- T_0 ——测设备漏烟量时,测量管道内的气体温度,单位为摄氏度($^{\circ}C$);
- B_0 ——测设备漏烟量时的大气压力,单位为帕(Pa);
- P_0 ——测设备漏烟量时,流量计处的气体压力,单位为帕(Pa)。

7.4.3 运行平稳性能

防火卷帘运行平稳性能采用目测进行检验。双帘面卷帘的两个帘面之间的高度差采用钢卷尺测量。

7.4.4 噪声

防火卷帘在运行中的噪声采用声级计测量。声级计距卷帘表面的垂直距离为 1 m,距地面的垂直距离为 1.5 m,应水平测量 3 点,取平均值。

7.4.5 电动启闭及自重下降运行速度

防火卷帘电动启、闭及自重下降的运行速度采用钢卷尺、秒表进行测量。

7.4.6 两步关闭性能

防火卷帘两步关闭性能采用目测进行检验。延时时间采用秒表进行测量。

7.4.7 温控释放性能

7.4.7.1 温控释放装置动作温度

选择 3 套温控释放装置,按 GB 15930—1995 中 5.1 的规定进行试验,温控释放装置动作温度全部合格,判为动作温度合格,否则判为不合格。

注:能提供有效检验报告的,可不做该项试验。

7.4.7.2 温控释放装置联动性能

防火卷帘安装并调试完毕后,开启至上限,切断电源,加热温控释放装置,使其感温元件动作,观察卷帘下降关闭情况。

7.4.8 耐火性能

防火卷帘的耐火极限按 GB/T 7633 的规定进行试验。其中钢质防火卷帘和无机纤维复合防火卷帘的耐火极限按 GB/T 7633 的规定测其耐火完整性;特级防火卷帘的耐火极限按 GB/T 7633 的规定测其耐火完整性和隔热性。

注:若受检方或委托方要求测试卷帘背火面热辐射强度,可按 GB/T 7633 的有关规定或受检方或委托方提供的方法进行检测,其结果不作为卷帘防火性能的判定依据。

8 检验规则

8.1 出厂检验

8.1.1 检验项目为 6.1、6.2.1、6.2.2、6.2.3、6.3.1、6.3.3、6.3.4.2、6.3.7.3。

8.1.2 出厂检验按 GB/T 2828.1 的规定,采用一般检验水平 II,接收质量限 6.5,一次正常检验抽样方案。

8.1.3 防火卷帘应由生产厂质量检验部门按出厂检验项目逐项检验合格,并签发合格证后方可出厂。

8.2 型式检验

8.2.1 检验项目为本标准要求的全部内容。

8.2.2 有下列情况之一时应进行型式检验：

- a) 新产品或老产品转厂生产时的试制定型鉴定。
- b) 正式生产后,产品的结构、材料、生产工艺、关键工序的加工方法等有较大改变,可能影响产品的性能时。
- c) 产品停产1年以上恢复生产时。
- d) 出厂检验结果与上次型式检验有较大差异时。
- e) 发生重大质量事故时。
- f) 质量监督机构提出要求时。

8.3 检验数量及判定规则

在出厂检验合格的同一批产品中任意抽取一樘作为样品检验,如检验项目全部合格,该批产品判为型式检验合格;如表9所列检验项目全部合格,其他检验项目中有4项(含4项)以下不合格,但经修复后合格,该批产品判为型式检验合格;如表9所列检验项目全部合格,其他检验项目中有4项以上不合格,或表9所列检验项目中任一项不合格,该批产品判为型式检验不合格;需重新对该批产品加倍抽样,对不合格项进行复检,如复检全部合格,该批产品除首次检验不合格的样品外,判为型式检验合格,如复检中仍有一项不合格,该批产品判为型式检验不合格。

表9 检验项目

项目名称	耐火性能	耐风压性能	两步关闭性能	运行平稳性能	帘面漏烟量	温控释放性能
钢质防火卷帘	√	√	√	√		√
钢质防火、防烟卷帘	√	√	√	√	√	√
无机纤维复合防火卷帘	√		√	√		√
无机纤维复合防火、防烟卷帘	√		√	√	√	√
特级防火卷帘	√		√	√	√	√

注1:当特级防火卷帘由钢质防火卷帘和无机复合防火卷帘组合构成时,其钢质帘板应做耐风压试验。
 注2:若声明钢质防火卷帘在室内使用,则不进行耐风压试验。
 注3:若声明防火卷帘安装位置不在疏散通道处,则不进行两步关闭性能试验。

9 标志、包装、运输、贮存

9.1 标志

每樘防火卷帘都应在明显位置上安装永久性铭牌,铭牌上应含有以下内容:

- a) 产品名称、型号、规格及商标;
- b) 制造厂名称;
- c) 出厂日期及产品编号或生产批号;
- d) 电机功率;
- e) 执行标准。

9.2 包装、运输

9.2.1 产品和各种零部件的包装应安全、可靠,便于装卸、运输及储存。

9.2.2 随产品应提供如下文字资料:

- a) 产品合格证,其表述应符合 GB/T 14436 的规定;
- b) 产品使用说明书,其表述应符合 GB 9969.1 的规定;
- c) 装箱单;

- d) 产品安装图；
- e) 零部件及附件清单。

应把上述资料装入防水袋中。

9.2.3 产品在运输过程中应平稳,避免因行车时碰撞损坏包装,卸装时要轻抬轻放,严格避免磕、摔、撬等行为,防止机械变形损坏产品。

9.3 贮存

产品和各种零部件在厂内或现场存放时,应放置在干燥、通风的地方,要避免和有腐蚀的物质及气体接触,并要有必要的防潮、防雨、防晒、防腐等措施。

附录 A
(规范性附录)

防火卷帘用卷门机要求和试验方法

A.1 要求

A.1.1 外观及零部件

- A.1.1.1 卷门机的外壳应完整,无缺角和明显裂纹、变形。
- A.1.1.2 涂覆部位表面应光滑,无明显气泡、皱纹、斑点、流挂等缺陷。
- A.1.1.3 卷门机的零部件不应使用易燃和可燃材料制作。
- A.1.1.4 卷门机的操纵装置应便于使用人员操纵。

A.1.2 基本性能

- A.1.2.1 卷门机的额定输出扭矩应符合设计要求。生产方应提供检验合格证明。
- A.1.2.2 卷门机刹车抱闸应可靠,刹车力不应低于额定输出扭矩下配重后的 1.5 倍,滑行位移不应大于 20 mm。
- A.1.2.3 卷门机应具有手动操作装置,手动操作装置应灵活、可靠,安装位置应便于操作。使用手动操作装置操纵防火卷帘启、闭运行时,不得出现滑行撞击现象。
- A.1.2.4 卷门机应具有电动启闭和依靠防火卷帘自重恒速下降的功能,电动启闭和自重下降速度应符合 6.4.5 的要求,启动防火卷帘自重下降的臂力不应大于 70 N。
- A.1.2.5 卷门机应设有自动限位装置,当防火卷帘启、闭至上、下限位时,能自动停止,其重复定位误差应小于 20 mm。

A.1.3 机械寿命

在额定输出扭矩下配重后,卷门机启闭运行循环次数不应低于 2 000 次。

注:卷帘由关闭状态到完全开启,再到完全关闭为一个循环。

A.1.4 噪声

卷门机空载运行的噪声不应大于 65 dB。

A.1.5 电源性能

当交流电网供电电压波动幅度不超过额定电压的 +10%,不低于额定电压的 -15% 时,卷门机应能正常操作。

A.1.6 安全性能

A.1.6.1 绝缘电阻

卷门机的电气绝缘电阻,在正常大气条件下应大于 20 M Ω 。

A.1.6.2 耐压性能

卷门机带电部件与机壳之间应能承受 1 760 V、50 Hz 的试验电压,历时 1 min 而不发生击穿、表面飞弧、扫掠现象。试验后其性能应符合 A.1.2 的规定。

A.1.7 气候环境下的稳定性

卷门机应能经受住表 A.1 规定的气候环境下的各项试验。试验后其性能应符合 A.1.2 规定。

A.2 试验方法

A.2.1 外观及零部件

采用目测及手触摸相结合的方法进行检验。

A.2.2 基本性能

表 A.1 气候环境下的稳定性试验

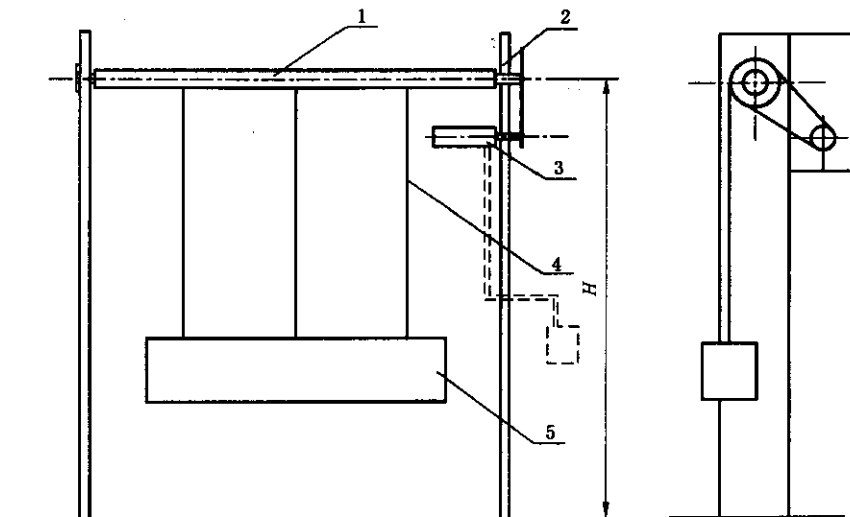
试验名称	试验参数	试验条件	工作状态
高温试验	温度	55℃	不通电状态 14 h 正常监视状态 2 h
	持续时间	16 h	
低温试验	温度	0℃	不通电状态 14 h 正常监视状态 2 h
	持续时间	16 h	
恒定湿热试验	相对湿度	92%	正常监视状态
	温度	40℃	
	持续时间	96 h	
低温储存试验	温度	-40℃	不通电状态
	持续时间	4 h	

A.2.2.1 试验设备

基本性能试验设备如图 A.1 所示。

A.2.2.2 试验步骤

- 将卷门机按图 A.1 所示安装到试验支架上并按正常使用连接和接线。
- 根据卷门机生产厂家提供的卷门机输出扭矩计算出需加砝码的重量。



- 1——卷轴；
2——支架；
3——卷门机；
4——钢丝绳；
5——砝码或重块；

H ——设备高度，一般为 3 m~4 m。

图 A.1 基本性能试验设备示意图

A.2.2.3 试验项目

A.2.2.3.1 输出扭矩

将砝码与卷轴相连后，启闭卷门机，测量并计算出卷门机的输出扭矩。

A.2.2.3.2 制动力

将砝码的重量增加到卷门机额定输出扭矩下配重的 1.5 倍，启动卷门机，观察卷门机的运行情况，

关闭卷门机,目测卷门机刹车情况,并用直尺测量滑行位移。

A.2.2.3.3 手动操作性能

采用目测的方法检验卷门机的手动操作性能。

A.2.2.3.4 电动启闭及自重下降速度、自重下降臂力

采用卷尺和秒表测其电动启、闭和自重下降速度。采用弹簧测力计或砝码测量其自重下降臂力,弹簧测力计的精度为 $\pm 2\text{ N}$ 。

A.2.2.3.5 重复定位误差

按正常使用情况将卷门机装配到卷帘上后(或利用图 A.1 所示的试验设备),启动卷门机,运行一定时间后,关闭卷门机,采用直尺测量重复定位误差。

A.2.3 机械寿命

利用图 A.1 所示的试验装置,在额定输出扭矩下配重后,启闭卷门机,使卷门机处于完全开启状态,然后再将其下降到完全关闭,完成一个循环。卷门机每连续运行 5 min 后停止 25 min,重复上述动作,检验卷门机的机械寿命。若采用人工或机械方法降低卷门机运行温度,也可连续进行试验。

A.2.4 噪声

将卷门机放置在环境噪声不大于 50 dB 的实验室内,接通电源,启动卷门机。待其运行正常后,用声级计测量卷门机空载运行时的噪声。声级计距地面垂直距离为 1 m,距卷门机水平距离为 1 m。

A.2.5 电源性能

将卷门机通过调压设备与电网相连。调节调压设备。使输入卷门机的电压分别为额定工作电压的 110% 和 85%,按 A.2.2 的规定测量卷门机的基本性能。调压器的电压应在 0 V~500 V 之间可调。

A.2.6 安全性能

A.2.6.1 绝缘电阻

卷门机绝缘电阻按 GB 4717—1993 中 5.8.3 的规定进行测量,其试验设备应符合 GB 4717—1993 中 5.8.4 的规定。

A.2.6.2 耐压性能

卷门机的耐压性能按 GB 4717—1993 中 5.9.3 的规定进行试验,其试验设备应符合 GB 4717—1993 中 5.9.4 的规定。试验后按 A.2.2 的规定测量卷门机的基本性能。

A.2.7 气候环境下的稳定性

A.2.7.1 高温试验

卷门机的耐高温试验按 GB 4717—1993 中 5.12.3 的规定进行,其试验设备应符合 GB 4717—1993 中 5.12.4 的规定。

A.2.7.2 低温试验

卷门机的耐低温试验按 GB 4717—1993 中 5.13.3 的规定进行,其试验设备应符合 GB 4717—1993 中 5.13.4 的规定。

A.2.7.3 恒定湿热试验

卷门机的耐恒定湿热试验按 GB 4717—1993 中 5.16.3 的规定进行,其试验设备应符合 GB 4717—1993 中 5.16.4 的规定。

A.2.7.4 低温储存试验

卷门机的低温储存试验按 GB 4717—1993 中 5.17.3 的规定进行,其试验设备应符合 GB 4717—1993 中 5.17.4 的规定。

在完成了气候环境下的各项试验后,应按 A.2.2 的规定测量卷门机的基本性能。

附录 B

(规范性附录)

防火卷帘用控制箱要求和试验方法

B.1 要求

B.1.1 外观

B.1.1.1 控制箱各种元器件安装应牢固,控制机构应灵活、可靠。

B.1.1.2 控制箱内部应清洁、无杂物。箱内走线应整齐、无误。

B.1.2 主要零部件

B.1.2.1 指示灯

a) 控制箱上的指示灯应以颜色标识。红色表示火灾报警信号,黄色或淡黄色表示故障信号,绿色表示电源工作正常。上述 3 种颜色以外的颜色可用作其他功能。

b) 所有指示灯应被清楚地标注出功能。

c) 在一般环境工作条件下,指示灯在距其 3 m 远处应清晰可见。

B.1.2.2 接线端子

所有接线端子上都应清晰、牢固地标注编号和符号,其含义应在产品说明书中给出。

B.1.2.3 开关和按键

控制箱的开关和按键应坚固、耐用,并应在其上或附近位置上清晰地标注出功能。控制箱开关和按钮(盒)的安装应便于操作人员操纵。

B.1.3 基本性能

B.1.3.1 一般要求

控制箱应设有操作按钮或按钮盒,在正常使用时,通过操纵操作按钮控制防火卷帘的电动启、闭和停止。

B.1.3.2 火灾报警性能

控制箱能直接或间接地接收来自火灾探测器或消防控制中心的火灾报警信号。当接到火灾报警信号后,控制箱应自动完成以下动作:

a) 发出声、光报警信号。

b) 控制防火卷帘完成二步关闭。即控制箱接收到报警信号后,自动关闭至防火卷帘中位处停止,延时 5 s~60 s 后继续关闭至全闭;或控制箱接第一次报警信号后,自动关闭至防火卷帘中位处停止,接第二次报警信号后继续关闭至全闭。

c) 输出反馈信号,将防火卷帘所处位置的状态信号反馈至消防控制中心,实现消防中心联机控制。

B.1.3.3 逃生性能

当火灾发生时,若防火卷帘处在中位以下,手动操作控制箱上任意一个按钮,防火卷帘应能自动开启至中位,延时 5 s~60 s 后继续关闭至全闭。

B.1.3.4 故障报警性能

B.1.3.4.1 控制箱应设电源相序保护装置,当电源缺相或相序有误时,能保护卷帘不发生反转。

B.1.3.4.2 当火灾探测器未接或发生故障时,控制箱能发出声、光报警信号。

B.1.4 电源性能

当交流电网供电,电压波动幅度不超过额定电压的+10%和-15%时,控制箱应能正常操作。

B.1.5 安全性能

B.1.5.1 绝缘电阻

控制箱有绝缘要求的外部带电端子与箱壳之间、电源接线端子与箱壳之间的绝缘电阻,在正常大气条件下应分别大于 20 MΩ 和 50 MΩ。

B.1.5.2 耐压性能

控制箱有绝缘要求的外部带电端子与箱壳之间、电源接线端子与箱壳之间应根据额定电压耐受表 B.1 中规定的交流电压,历时 1 min 不应发生击穿、表面飞弧、扫掠现象。试验后控制箱的性能应符合 B.1.3 的规定。

表 B.1 耐压性能试验 单位为伏特

额定电压 U_i	试验电压(有效值)
$12 \leq U_i \leq 50$	500
$50 < U_i$	1 500

B.1.5.3 接地

控制箱的金属件必须有接地点,且接地点应有明显的接地标志,连接地线的螺钉不应作其他紧固用。

B.1.6 气候环境下的稳定性

控制箱应能经受住表 B.2 规定的气候环境下的各项试验。试验后其性能应符合 B.1.3 规定。

表 B.2 气候环境下的稳定性试验

试验名称	试验参数	试验条件	工作状态
高温试验	温度	55℃	不通电状态 14 h 正常监视状态 2 h
	持续时间	16 h	
低温试验	温度	0℃	不通电状态 14 h 正常监视状态 2 h
	持续时间	16 h	
恒定湿热试验	相对湿度	92%	正常监视状态
	温度	40℃	
	持续时间	96 h	
低温储存试验	温度	-40℃	不通电状态
	持续时间	4 h	

B.1.7 抗机械冲击性能

控制箱应能经受住表 B.3 规定的抗机械冲击试验,试验后其性能应符合 B.1.3 的规定。

表 B.3 抗机械冲击试验

试验名称	试验参数	试验条件	工作状态
冲击试验	加速度	30 mg	不通电状态
	脉冲持续时间	11 ms	
	冲击次数	6 个面各 3 次	
	波形	半正弦波	

B.2 试验方法

B.2.1 外观

采用目测及手触摸相结合的方法进行检验。

B.2.2 主要零部件

采用目测及手触摸相结合的方法进行检验。

B.2.3 基本性能**B.2.3.1 一般要求**

将控制箱按实际使用情况与防火卷帘相连,接通电源,操纵操作按钮,观察防火卷帘的运行情况。

B.2.3.2 火灾报警性能

使控制箱接收来自火灾探测器的报警信号,目测控制箱的声、光报警情况及防火卷帘的运行情况。采用秒表和万用表测量防火卷帘的延时时间及控制箱的报警输出信号。

B.2.3.3 逃生性能

防火卷帘处于关闭状态,使控制箱处于火灾报警状态。手动操作任一按钮,目测防火卷帘的开启、延时和关闭情况。采用秒表测量防火卷帘的延时时间。

B.2.3.4 故障报警性能

B.2.3.4.1 任意断开电源一相或对调电源的任意两相,手动操作控制箱按钮,目测防火卷帘的动作情况及控制箱的报警情况。

B.2.3.4.2 断开火灾探测器,目测控制箱的报警情况。

B.2.4 电源性能

将控制箱与防火卷帘相连,然后通过调压设备与电网相连。调节调压设备。使输入控制箱的电压分别为额定工作电压的110%和85%,按B.2.3的规定测量控制箱的基本性能。调压器的电压应在0V~500V之间可调。

B.2.5 安全性能**B.2.5.1 绝缘电阻**

控制箱的绝缘电阻按GB 4717—1993中5.8.3的规定进行测量,其试验设备应符合GB 4717—1993中5.8.4的规定。

B.2.5.2 耐压性能

控制箱的耐压性能按GB 4717—1993中5.9.3的规定进行试验,其试验设备应符合GB 4717—1993中5.9.4的规定。试验后按B.2.3的规定测量控制箱的基本性能。

B.2.6 气候环境下的稳定性**B.2.6.1 高温试验**

控制箱耐高温试验按GB 4717—1993中5.12.3的规定进行,其试验设备应符合GB 4717—1993中5.12.4的规定。

B.2.6.2 低温试验

控制箱耐低温试验按GB 4717—1993中5.13.3的规定进行,其试验设备应符合GB 4717—1993中5.13.4的规定。

B.2.6.3 恒定湿热试验

控制箱耐恒定湿热试验按GB 4717—1993中5.16.3的规定进行,其试验设备应符合GB 4717—1993中5.16.4的规定。

B.2.6.4 低温储存试验

控制箱低温储存试验按GB 4717—1993中5.17.3的规定进行,其试验设备应符合GB 4717—1993中5.17.4的规定。

控制箱在完成了气候环境下的各项试验后,应按B.2.3的规定测量其基本性能。

B.2.7 抗机械冲击性能

控制箱抗机械冲击性能按GB 4717—1993中5.15.3的规定进行试验,试验参数的选择应符合表B.3的规定。试验设备应符合GB 4717—1993中5.15.4的规定。控制箱在完成了抗机械冲击试验后,应按B.2.3的规定测量其基本性能。

中 华 人 民 共 和 国
国 家 标 准
防 火 卷 帘
GB 14102—2005

*

中国标准出版社出版发行
北京复兴门外三里河北街16号
邮政编码:100045

网址 www.bzcbs.com

电话:68523946 68517548

中国标准出版社秦皇岛印刷厂印刷
各地新华书店经销

*

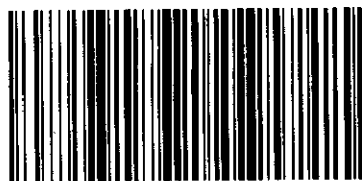
开本 880×1230 1/16 印张 1.75 字数 44 千字
2005年11月第一版 2005年11月第一次印刷

*

书号:155066·1-26681 定价 15.00 元

如有印装差错 由本社发行中心调换
版权专有 侵权必究

举报电话:(010)68533533



GB 14102-2005